

RETP 10 Temp/Pressure regulat.

Regulator without Display

Номер позиции: 32294

Вариант: 230В 1~ 50/60Гц

Регулятор давления/температуры, однофазный

Бесступенчатый регулятор давления и температуры тиристорного типа (С-регулирование) для вентиляторов с однофазными двигателями.

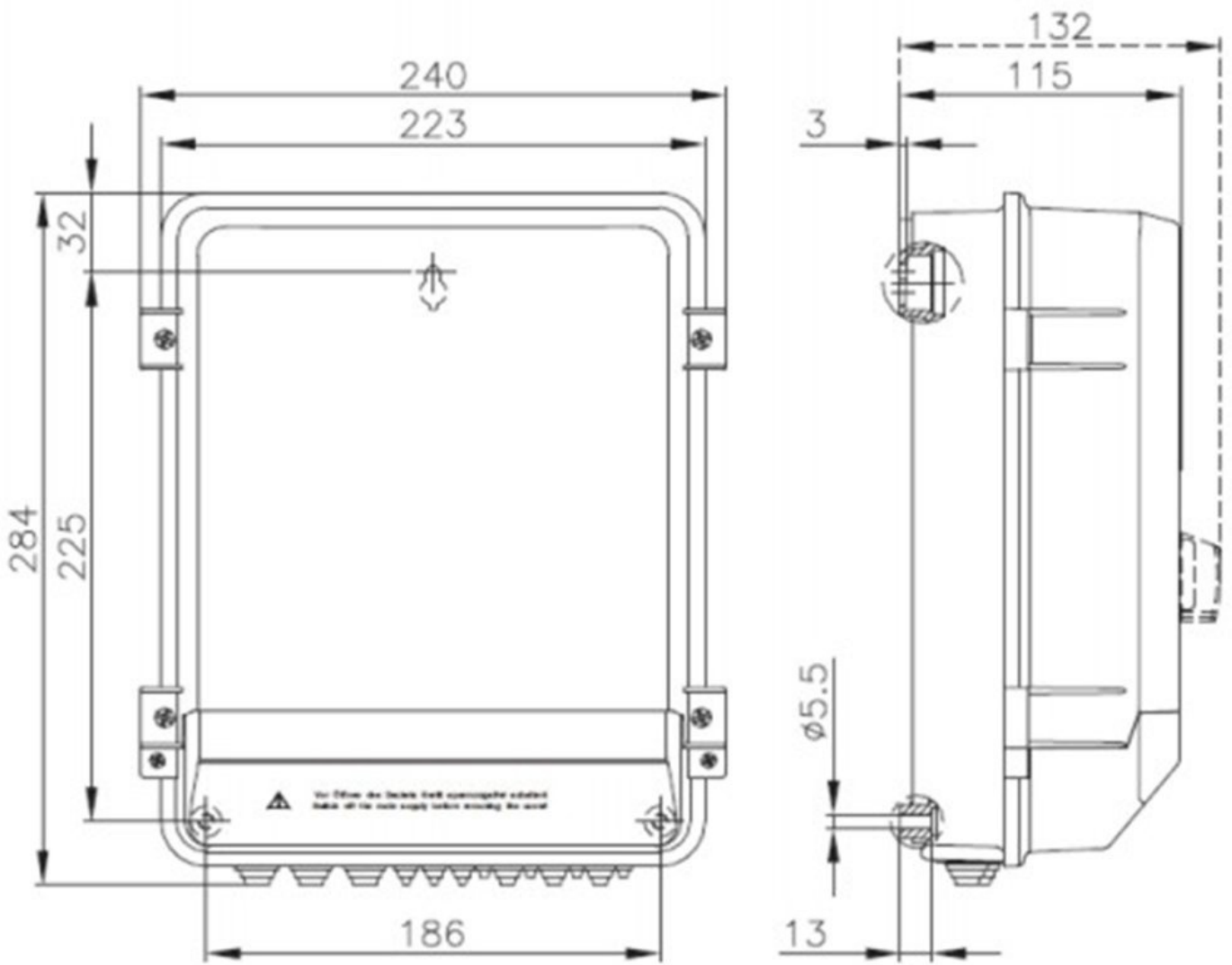
Используется для регулирования комнатной температуры там, где применяется воздушное отопление.



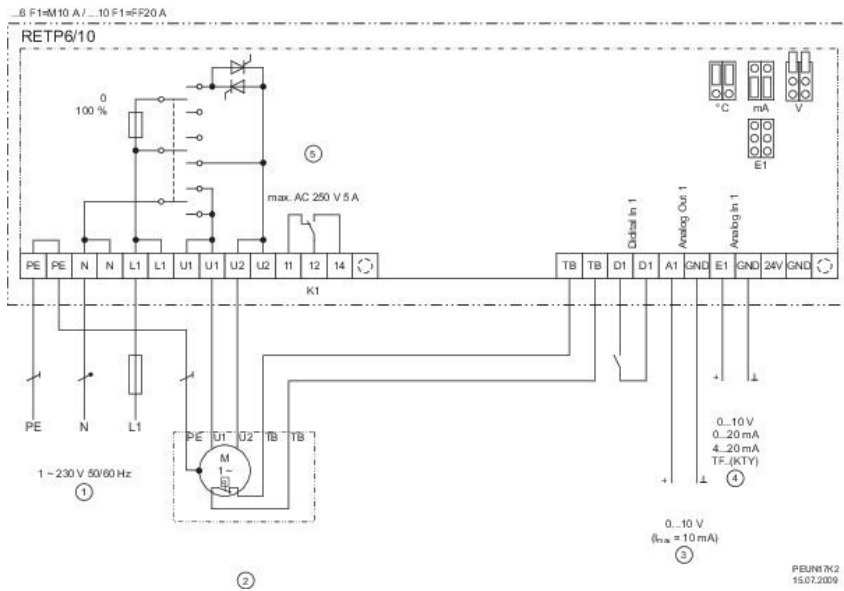
Технические характеристики

Номинальные параметры		
Напряжение (номинальное)	230	В
Частота	50; 60	Гц
Количество фаз	1~	
Потребляемый ток	10	А
Контроллер и датчики		
Допустимая влажность окружающей среды	макс. 85	% относительной влажности
Допустимая температура окружающей среды	макс. 40	°C
Выходной ток 0-10В, Iмакс	10	мА
Регулирование выходного напряжения	20	%
Макс. рассеиваемая мощность	40	Вт
Размеры и вес		
Вес	2,4	кг

Размер



Электросхема



Документация

- L-BAL-E082-GB.PDF
- EU_declaration_of_conformity_CXE_AVC Modbus, PXDM, RTRD_RTRDU, RETP, REPT_SE.pdf