

BAHI

Водонагреватели косвенного нагрева (бойлеры) серии UBT



***Руководство по установке
и эксплуатации (паспорт изделия)***

EAC



ГАРАНТИЙНЫЙ ТАЛОН на водонагреватель накопительный косвенного нагрева серии UBT

<p>Настоящая гарантия выдается изготовителем в дополнение к конституционным и иным правам потребителей и ни в коей мере не ограничивает их. Гарантийные обязательства, описанные в данном гарантийном талоне, действительны на территории Российской Федерации. Данный гарантийный талон вместе с руководством по установке и эксплуатации является паспортом изделия.</p> <p>При покупке изделия требуйте заполнения гарантийного талона. Просим Вас осмотреть изделие и проверить комплектность до заполнения гарантийного талона. Претензии по механическим повреждениям внешней поверхности и некомплектности после продажи не принимаются.</p> <p>Для осуществления ввода изделия в эксплуатацию рекомендуем Вам обращаться в сервисные организации BAHI («БАКСИ»). Адреса и телефоны сервисных организаций BAHI Вы можете узнать в торгующей организации или на сайте www.baxi.ru. Покупатель в течение гарантийного срока имеет право на бесплатное устранение дефектов изделия, либо замену изделия (в случае невозможности ремонта). Сохраняйте чек на купленное изделие. Храните гарантийный талон вместе с «руководством по установке и эксплуатации».</p> <p>Гарантийные работы выполняются авторизованными сервисными организациями BAHI.</p>	<p>Гарантийные сроки. Гарантийный срок исчисляется со дня продажи изделия, указанного в гарантийном талоне и чеке покупки. При отсутствии в талоне или чеке даты продажи гарантийный срок исчисляется с даты изготовления изделия.</p> <p>Гарантийный срок составляет два года (24 месяца) со дня продажи изделия.</p> <p>Гарантийный срок на узлы и компоненты, замененные по истечению гарантийного срока на изделие, составляет один год (12 месяцев). В результате ремонта или замены узлов и компонентов изделия гарантийный срок на изделие в целом не обновляется.</p> <p>Гарантийные обязательства утрачивают свою силу в случаях:</p> <ul style="list-style-type: none">- несоблюдения требований, указанных в «руководстве по установке и эксплуатации»;- отсутствия заводской маркировочной таблички на изделии;- небрежного хранения, механических повреждений при транспортировке или монтаже;- повреждений, вызванных замерзанием воды;- повреждений или ухудшения работы изделия по причине образования накипи;- отсутствия необходимых элементов безопасности (в частности, предохранительного клапана);- неправильно или неполно заполненного гарантийного талона;- использования изделия в целях, для которых оно не предназначено.
--	---

С условиями гарантии ознакомлен (подпись покупателя)



ГАРАНТИЙНЫЙ ТАЛОН
на водонагреватель накопительный
косвенного нагрева серии UBT

Заполнить при продаже

Модель

Серийный номер

Название и адрес торговой организации

.....

.....

Телефон Дата продажи

Подпись и фамилия продавца

Место печати

Импортер: ООО «БДР Термия Рус», Россия, 129164, Москва, Зубарев переулок, 15, корп.1.
Тел. 8-800-555-17-18
Сайт: www.baxi.ru. E-mail: bdr@bdrthermea.ru

Для заметок:

Уважаемый покупатель!

Мы убеждены, что приобретенное Вами изделие будет соответствовать всем Вашим требованиям. Приобретение одного из изделий **BAXI** отвечает вашим ожиданиям: хорошая работа, простота и легкость пользования.

Сохраните это руководство, и пользуйтесь им в случае возникновения какой-либо проблемы. В данном руководстве Вы найдете полезные сведения, которые помогут Вам правильно и эффективно использовать Ваше изделие.

Элементы упаковки (пластиковые пакеты, полистирол и т.д.) необходимо беречь от детей, т.к. они представляют собой потенциальный источник опасности.

Хотя это руководство мы готовили с большой тщательностью, в нем могут быть некоторые неточности. Если Вы их заметите, просим Вас сообщить о них, чтобы в будущем мы могли бы исправить данные неточности.

СОДЕРЖАНИЕ

Рекомендации перед установкой

	стр.
1. Общие сведения.....	5
2. Меры предосторожности.....	6

Хранение, транспортировка, монтаж

	стр.
3. Транспортировка и хранение.....	6
4. Монтаж.....	6
5. Габаритные размеры.....	8
6. Температурные датчики.....	16

Уход и обслуживание

	стр.
7. Уход.....	17
8. Замена анодов.....	17
9. Монтаж фланца.....	20
10. Неисправности.....	21

Характеристики по нагреву и дополнительная информация

	стр.
11. Характеристики по нагреву.....	22
12. Дополнительная информация.....	25

Рекомендации перед установкой

Внимание!

Перед эксплуатацией устройства необходимо изучить настоящее руководство

1. Общие сведения.

- Водонагреватели косвенного нагрева «BAXI» серии UBT предназначены для нагрева горячей воды хозяйственно-бытовых нужд теплоносителем от котлов, работающих на твердом, жидком и газообразном топливе. Хранение горячей воды производится в накопительном баке. Объем водонагревателя косвенного нагрева соответствует объему накопительного бака.
- Циркуляция теплоносителя по теплообменнику-змеевику греющего контура осуществляется при помощи циркуляционного насоса. Посредством теплообменника-змеевика происходит нагрев воды от теплоносителя. В качестве греющего контура может выступать котел, работающий на твердом, жидком, газообразном топливе или система солнечного теплоснабжения. При эксплуатации водонагревателя косвенного нагрева в сочетании с котлом, работающим на твердом топливе, в зимнее время необходимо использовать теплоаккумулятор.
- Внутренняя поверхность водонагревателей косвенного нагрева «BAXI» серии UBT покрыта эмалью. Эмалированное покрытие предназначено для защиты стальных стенок бака от коррозии.
- Дополнительная защита водонагревателей косвенного нагрева «BAXI» серии UBT обеспечивается за счет магниевых анодов, предотвращающих коррозию бака-водонагревателя. После установки бойлера магниевый анод подлежит ежегодной инспекции и при необходимости замене. Магниевые аноды являются расходными комплектующими. Замена магниевых анодов должна производиться в соответствии с «Руководством по установке».
- Наружная термоизоляция водонагревателей косвенного нагрева выполнена из полиуретана плотностью 40 кг/м³. В водонагревателях косвенного нагрева емкостью 800 л., как с одинарным, так и двойным змеевиком, предусмотрено снятие и повторная установка изоляции. Благодаря этому обеспечивается возможность поставки к месту установки через дверные проемы соответствующей ширины.
- Предусмотрена возможность различных вариантов установки водонагревателей косвенного нагрева «BAXI» серии UBT.
- Модель UBT имеет кожух белого цвета и один теплообменник-змеевик
Модель UBT GR имеет кожух серого цвета и один теплообменник-змеевик
Модель UBT DC имеет два теплообменника-змеевика и корпус белого цвета.

2. Меры предосторожности.

Нагреватели косвенного нагрева «BAXI» серии UBT предназначены для эксплуатации при максимальном рабочем давлении воды 0,8 МПа (8 бар) и давлении при испытаниях 1,2 МПа (12 бар). При нестабильном давлении в системе центрального водоснабжения или регулярных скачках давления до уровня более 0,64 МПа (6,4 бар) необходимо использовать редуктор давления на входе в нагреватель или входа воды из системы центрального водоснабжения. Давление срабатывания редуктора должно быть не более 0,64 МПа (6,4 бар).

Перед точкой подключения к системе центрального водоснабжения должен быть установлен предохранительный клапан с давлением срабатывания не более 0,8 МПа (8 бар).

Кран слива и запорный кран, используемые при техническом обслуживании или перемещении водонагревателя, устанавливаются перед входом холодной воды водонагревателя косвенного нагрева «BAXI» серии UBT в соответствии с монтажной схемой.

Хранение, транспортировка, монтаж

3. Транспортировка и хранение

- не допускать физического, химического и иных видов повреждений изделия при перемещении и транспортировке;
- изделие должно храниться в защищенном от прямого солнечного света месте;
- впускные и выпускные патрубки изделия должны быть защищены от повреждения при транспортировке;
- отходы от упаковочных материалов подлежат утилизации. Не допускать их попадания к детям.

4. Монтаж

- монтаж производить на сухой пол с гидроизоляцией;
- предохранительный клапан 0,8 МПа (8 бар) устанавливается перед подключением к сети водоснабжения;
- при подключении бака к сети водоснабжения с давлением воды более 0,65 МПа (6,5 бар) необходимо выполнить подключение впускного патрубка бака к сети водоснабжения через редуктор, ограничивающий давление до 0,64 МПа (6,4 бар);
- максимальная эффективность использования водонагревателя обеспечивается при соблюдении приведенной ниже схемы установки оборудования. Объем бака должен подбираться с учетом расхода горячей воды;
- тип накопительного бака (с одним или двумя теплообменниками) определяется типом системы нагрева горячей воды для хозяйственно-бытовых нужд.
- в водонагревателях «BAXI» серии UBT с двумя теплообменниками-змеевиками солнечный коллектор подключается к нижнему змеевику, а котел подключается к верхнему;
- рекомендуется производить установку водонагревателей на бетонный фундамент высотой 10 см от уровня пола.

Внимание!

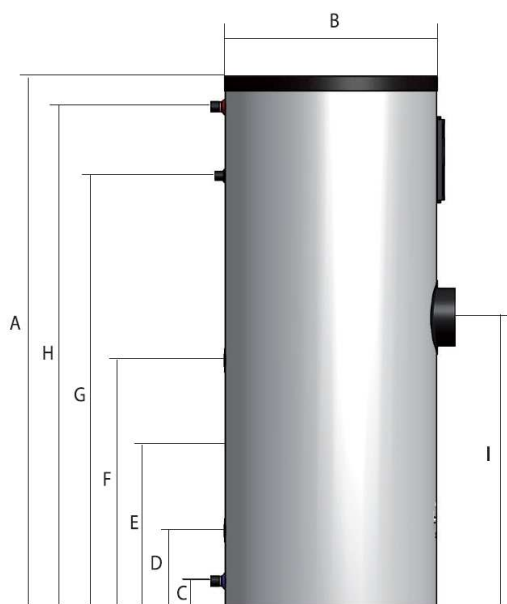
Завод-изготовитель не несет ответственности за повреждение изделия в результате несоблюдения условий установки и эксплуатации, а также иных внешних факторов, приведших к выходу из строя изделия.

Контур рециркуляции.

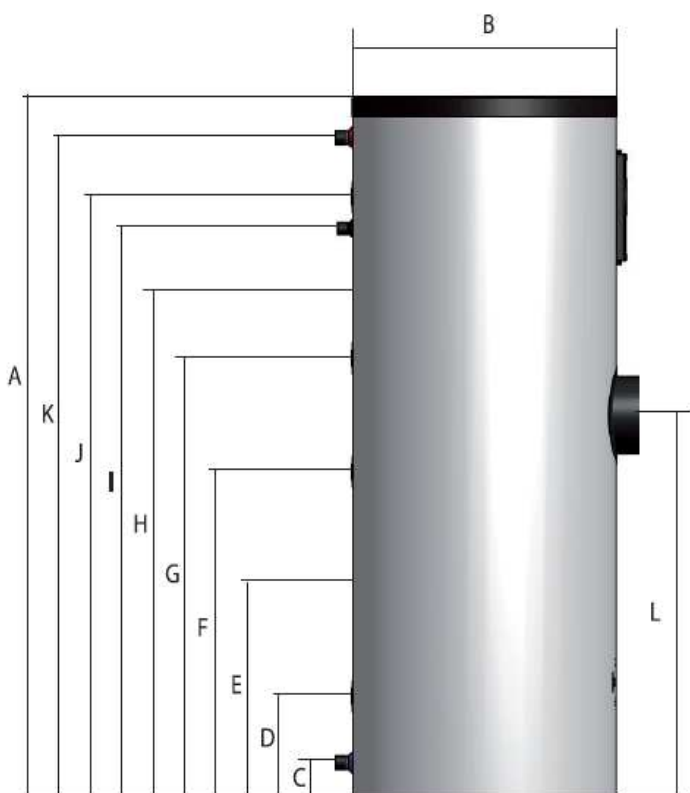
Контур рециркуляции предназначен для сохранения температуры горячей воды перед точками потребления. Контур рециркуляции рекомендуется для схем с удаленным расположением точек потребления от нагревателей косвенного нагрева. При использовании контура рециркуляции потребителю не нужно в течение продолжительного времени ждать поступления горячей воды из нагревателя. В санитарно-гигиенических целях корпус насоса контура рециркуляции горячей воды для хозяйственно-бытовых нужд изготавливается из бронзы. Монтаж контура рециркуляции должен производиться в соответствии с монтажной схемой

5. Габаритные размеры

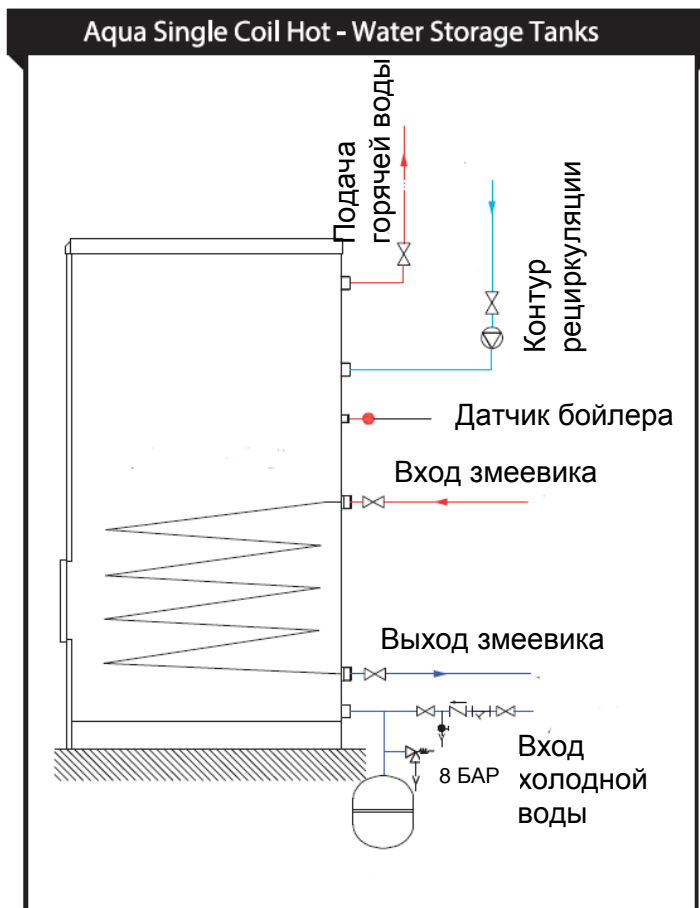
Водонагреватель с одним теплообменником-змеевиком 80-200 л



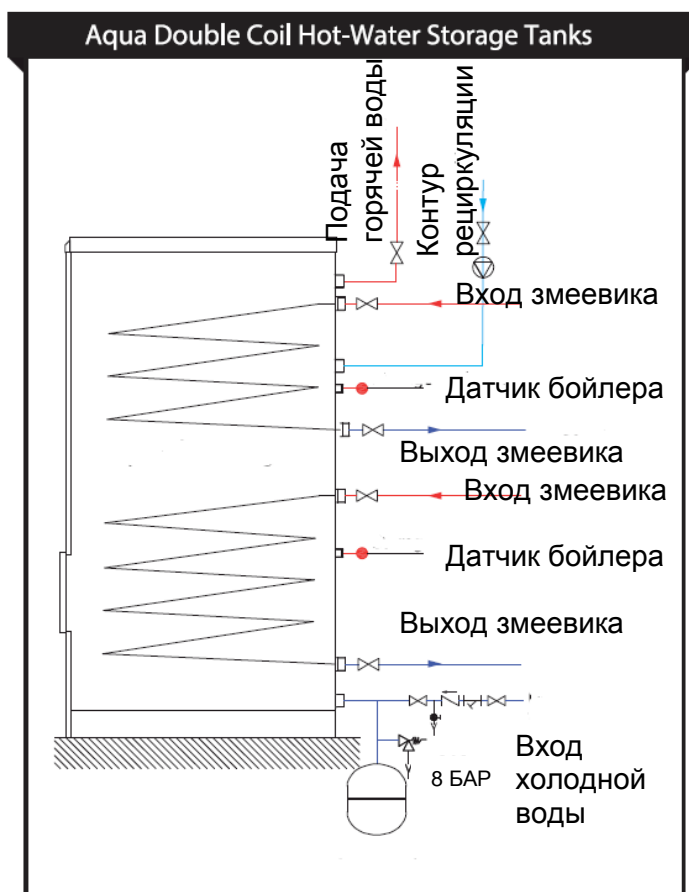
Водонагреватель с двумя теплообменниками-змеевиками 160-200 л



Водонагреватель с одним теплообменником-змеевиком 300-1000 л



Водонагреватели с двумя теплообменниками-змеевиками 300-1000 л



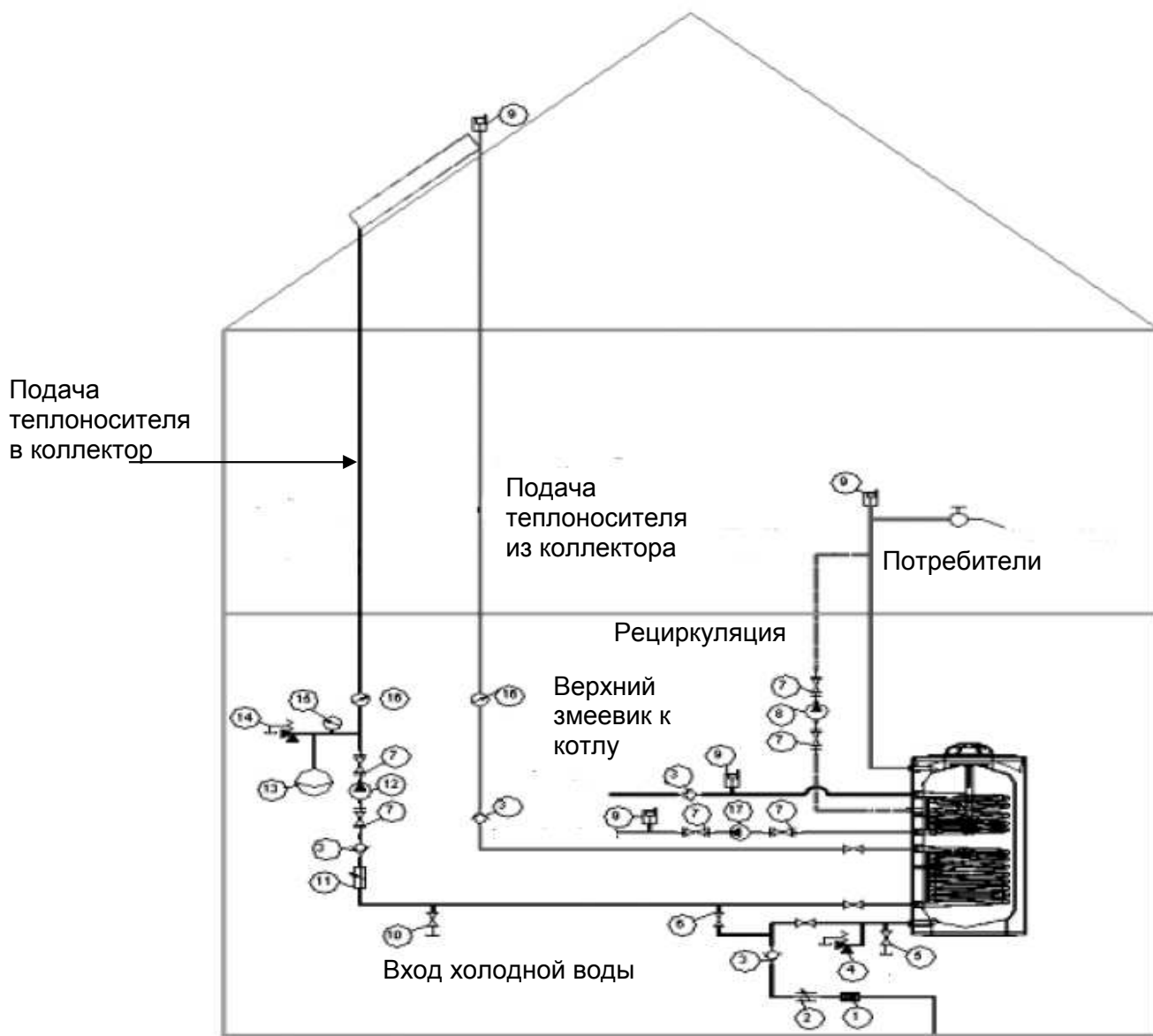
Водонагреватель УВТ с одним теплообменником-змеевиком

Поз.	Наименование		Объем, л									
			80	100	120	160	200	300	400	500	800	1000
A	Высота	мм	845	1000	825	1125	1280	1210	1560	1860	1700	2045
B	Диаметр	мм	500	500	600	600	600	740	740	740	1050	1050
C	Вход холодной воды	мм	70	70	80	80	80	85	85	85	115	115
D	Выпускной патрубков змеевика	мм	220	220	245	245	245	280	280	280	310	310
E	Гильза датчика	мм	350	400	420	375	520	555	605	650	770	1015
F	Впускной патрубков змеевика	мм	505	550	505	600	650	685	780	875	1000	1240
G	Рециркуляция	мм	635	790	600	785	935	875	1225	1525	1245	1595
H	Подача горячей воды	мм	790	945	760	1060	1210	1135	1490	1785	1565	1915
	Окно подключения ТЭНа	мм				650	690	725	870	1020	1075	1310
	Впускной и выпускной патрубки	Дюйм	R1"									
	Патрубок рециркуляции	Дюйм	R3/4"									
	Подключение змеевика	Дюйм	G1"									
	Муфта ТЭНа	Дюйм				G1 ½"		G2"				
	Ревизионный люк							DN100			DN250	
	Вес	кг	38	43	54	81	90	110	178	200	260	295

Водонагреватель UBT DC с двумя теплообменниками-змеевиками

Позиция	Наименование		Объем, л						
			160	200	300	400	500	800	1000
A	Высота	мм	1125	1280	1210	1560	1860	1700	2045
B	Внутренний диаметр	мм	600	600	740	740	740	1050	1050
C	Впускной патрубок	мм	80	80	85	85	85	115	115
D	Выпускной патрубок	мм	245	245	280	280	280	310	310
E	Гильза термодатчика нижнего контура	мм	375	520	555	605	650	770	1015
F	Впускной патрубок	мм	600	650	685	780	875	1000	1240
G	Выпускной патрубок	мм	705	740	795	975	1180	1380	1435
H	Гильза термодатчика верхнего контура	мм	785	890	875	1155	1405	1500	1605
I	Выпускной патрубок вспомогательной циркуляции	мм	785	935	875	1225	1525	1245	1595
J	Впускной патрубок	мм	870	1025	960	1310	1610	1665	1770
K	Подающий патрубок ГВС	мм	1060	1210	1135	1490	1785	1565	1915
L	Окно подключения ТЭНа	мм	650	690	725	870	1020	1075	1310
	Впускной и выпускной патрубки	Дюйм	R1"						
	Патрубок рециркуляции	Дюйм	R3/4"						
	Подключения змеевиков	Дюйм	G1"						
	Муфта ТЭНа	Дюйм	G1 ½"			G2"			
	Ревизионный люк				DN100			DN250	
	Вес	кг	86	98	116	190	218	276	308

Водонагреватель UBT DC с двумя теплообменниками-змеевиками с солнечным коллектором

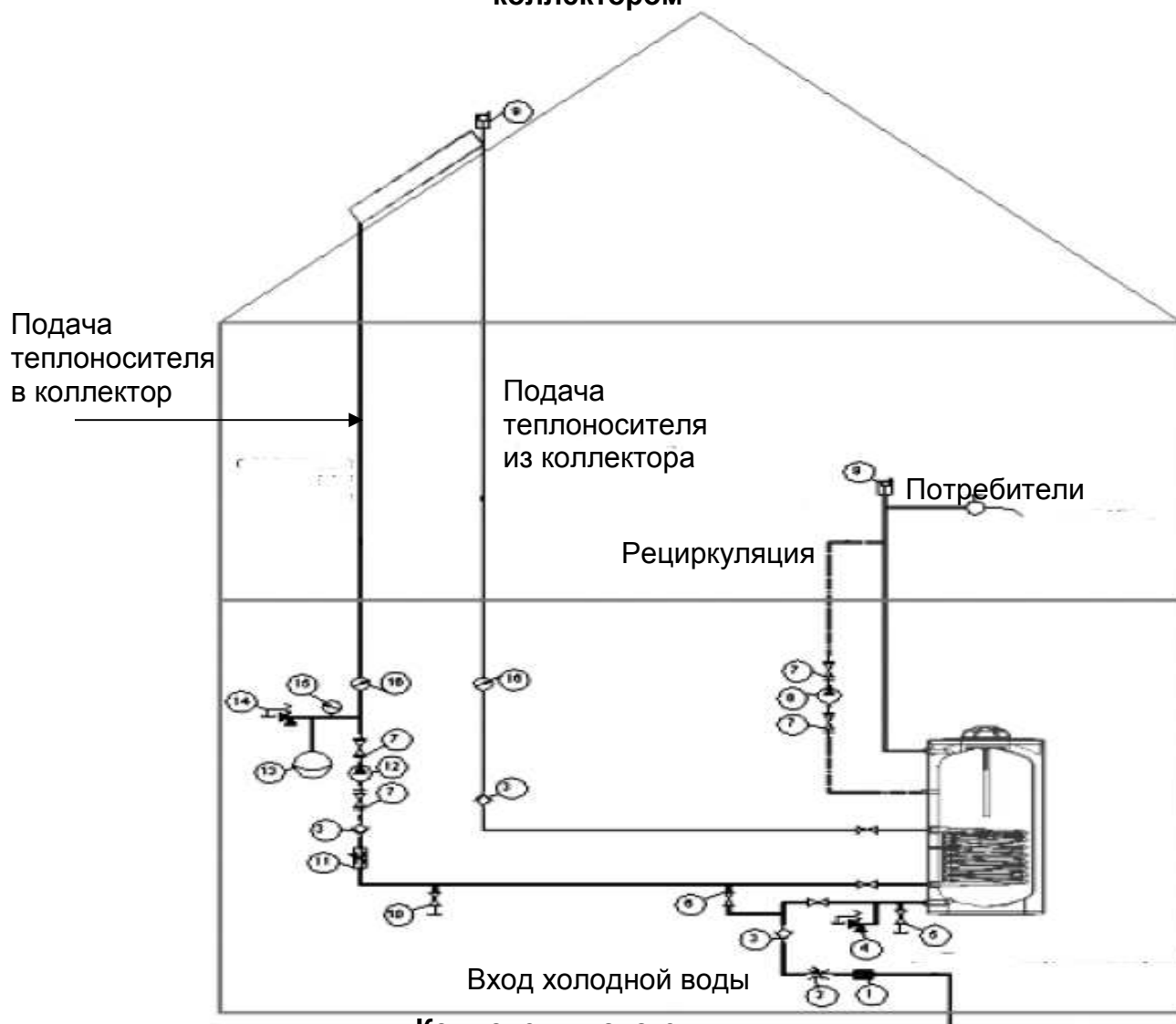


Компоненты системы:

- | | |
|---|---|
| 1. Фильтр | 10. с учетом высоты здания) |
| 2. Редуктор давления | 11. Манометр |
| 3. Обратный клапан | 12. Термодатчик |
| 4. Предохранительный клапан (давление срабатывания 0,8 МПа (8 бар)) | 13. Выпуск контура закрытой циркуляции |
| 5. Сливной патрубок водонагревателя | 14. Регулятор расхода |
| 6. Сливной кран | 15. Циркуляционный насос |
| 7. Соединительная муфта насоса | 16. Расширительный бак |
| 8. Насос контура вспомогательной циркуляции | 17. Предохранительный клапан (давление срабатывания подбирается) |
| 9. Система автоматического удаления воздуха | 18. Циркуляционный насос контура «котел - нагреватель косвенного нагрева» |

Примечание: Данная схема включает только технические чертежи изделия. Данная схема не включает подключение к системе автоматического контроля. Данная схема не включает устанавливаемые на котел комплектующие, в т.ч. предохранительный клапан, терморегулирующий клапан, обратный клапан, а также стандартные клапаны и арматуру.

Водонагреватель UBT с одним теплообменником-змеевиком с солнечным коллектором

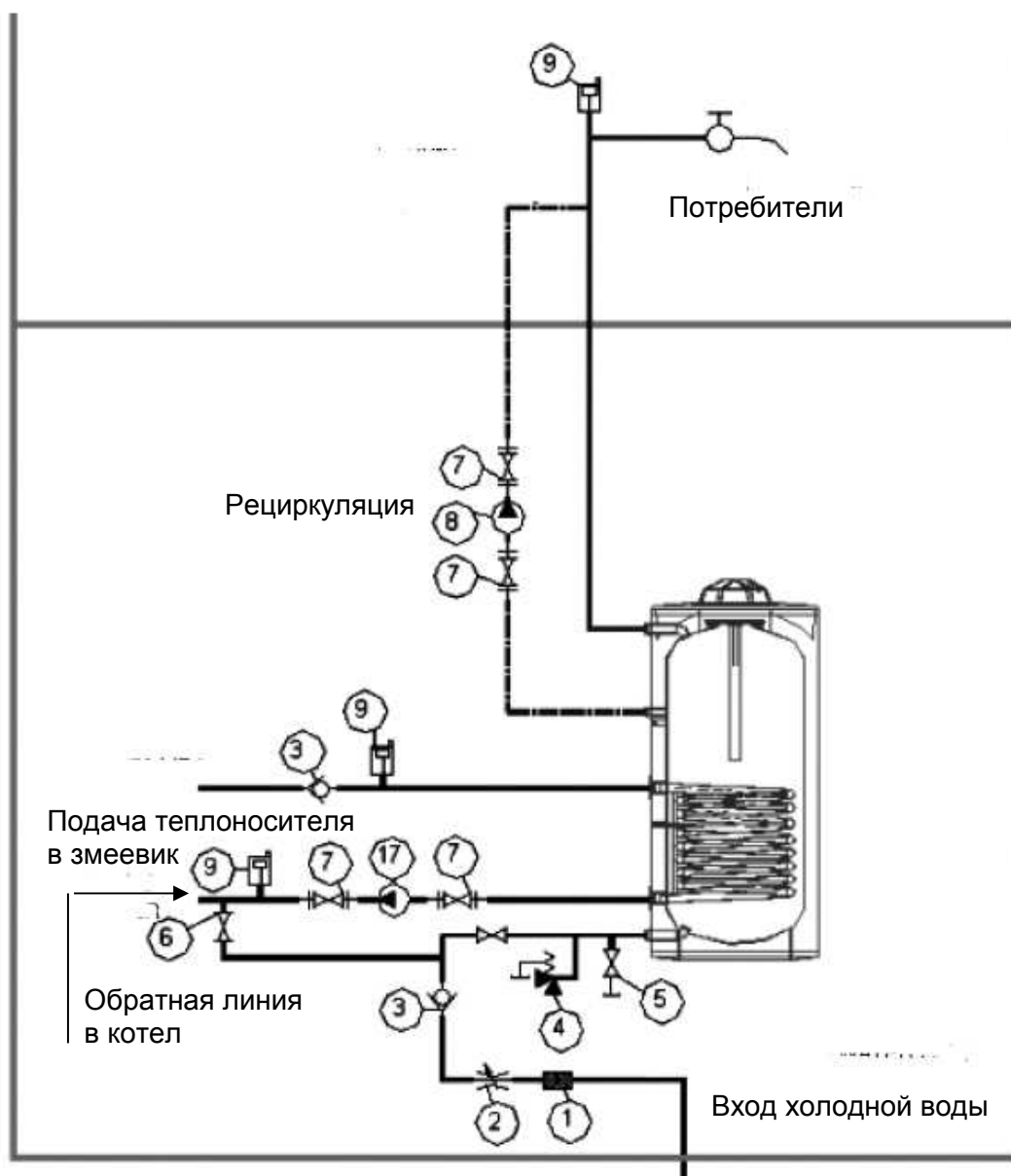


Компоненты системы:

- | | |
|---|---|
| 1. Фильтр | 9. Система автоматического удаления воздуха |
| 2. Редуктор давления | 10. Выпуск контура закрытой циркуляции |
| 3. Обратный клапан | 11. Регулятор расхода |
| 4. Предохранительный клапан (давление срабатывания 0,8 МПа (8 бар)) | 12. Циркуляционный насос |
| 5. Сливной патрубок водонагревателя | 13. Расширительный бак |
| 6. Закрытый контур циркуляции под давлением | 14. Предохранительный клапан (давление срабатывания подбирается с учетом высоты здания) |
| 7. Соединительная муфта насоса | 15. Манометр |
| 8. Насос контура вспомогательной циркуляции | 16. Термодатчик |

Примечание: Данная схема включает только технические чертежи изделия. Не включает подключение к системе автоматического контроля. Данная схема не включает устанавливаемые на котел комплектующие, в т.ч. предохранительный клапан, терморегулирующий клапан, обратный клапан, а также стандартные клапаны и арматуру.

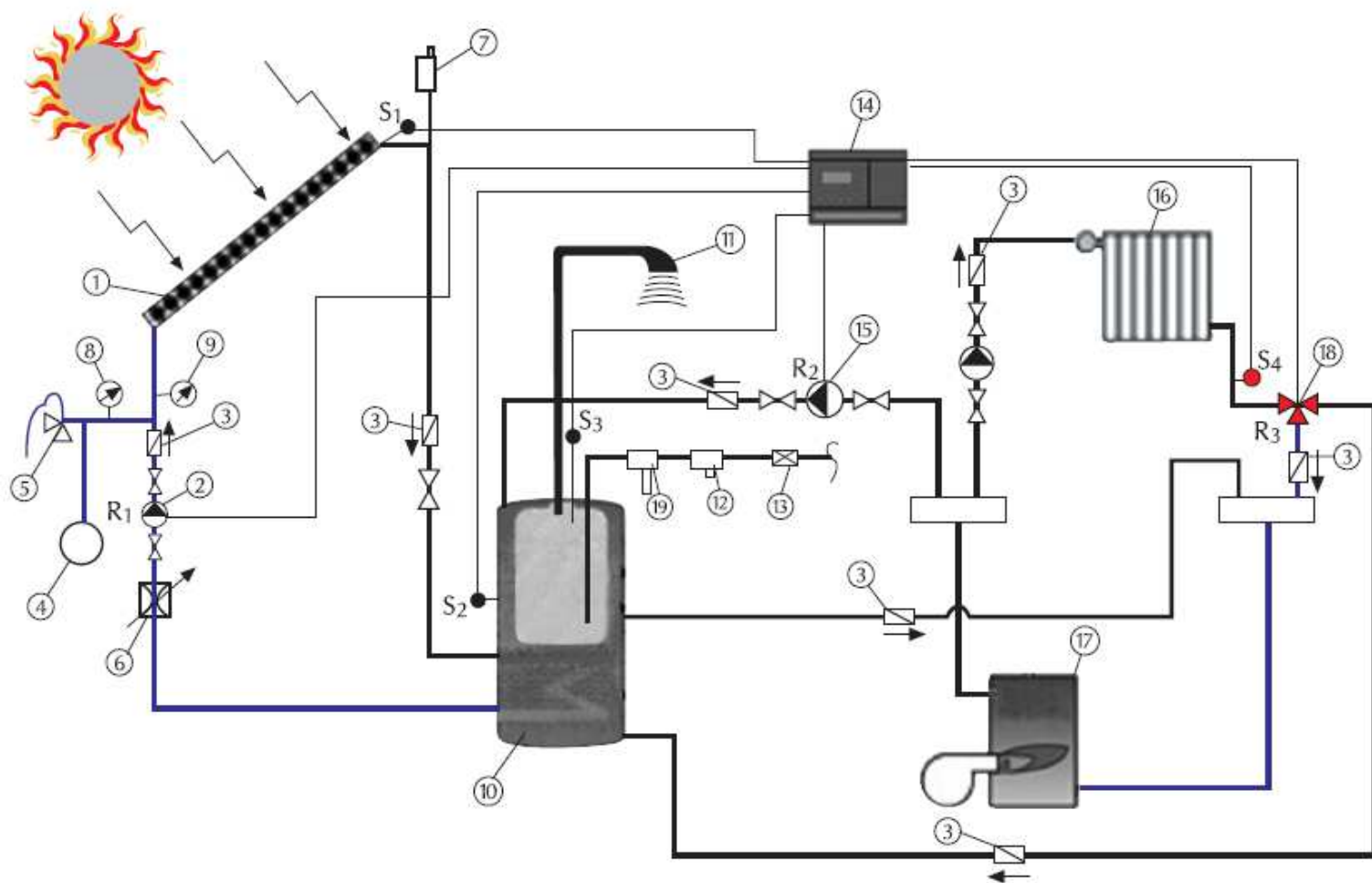
Водонагреватель UBT с одним теплообменником-змеевиком с котлом



Компоненты системы:

- | | |
|---|---|
| 1. Фильтр | 7. Соединительная муфта насоса |
| 2. Редуктор давления | 8. Насос контура вспомогательной циркуляции |
| 3. Обратный клапан | 9. Выпуск контура закрытой циркуляции |
| 4. Предохранительный клапан (давление срабатывания 0,8 МПа (8 бар)) | 10. Регулятор расхода |
| 5. Сливной патрубок водонагревателя | 11. Циркуляционный насос контура «котел - нагреватель косвенного нагрева» |
| 6. Контур замкнутой циркуляции под давлением | |

Примечание: Данная схема включает только технические чертежи изделия. Не включает подключение к системе автоматического контроля. Данная схема не включает устанавливаемые на котел комплектующие, в т.ч. предохранительный клапан, терморегулирующий клапан, обратный клапан, а также стандартные клапаны и арматуру.



Компоненты системы:

- | | |
|---|--|
| <ul style="list-style-type: none"> 1. Солнечный коллектор 2. Насос 3. Обратный клапан 4. Расширительный бак 5. Предохранительный клапан 6. Регулятор расхода 7. Воздухоотводчик 8. Манометр 9. Термодатчик 10. Комбинированный накопительный бак 11. Душ | <ul style="list-style-type: none"> 12. Редуктор (используется при уровне давления в сети центрального водоснабжения выше 0,6 МПа (6,4 бар)) 13. Фильтр 14. Пульт управления 15. Насос 16. Панельный радиатор 17. Котел «BAHI» 18. 3-ходовой клапан 19. Предохранительный клапан водяного контура 0,8 МПа (8 бар) |
|---|--|

6. Температурные датчики



Температурные датчики предназначены для контроля температуры в бойлерах косвенного нагрева с автоматическим управлением, данные с датчиков передаются на сопряженные с ним автоматические устройства для управления действием таких компонентов, как 3-ходовой клапан, насосы и т.п.

Защитные гильзы термодатчиков расположены максимально эффективно с учетом распределения нагрева по объему. Как показано на приведенной выше схеме, крепежные элементы термодатчиков включены в дополнительную комплектацию. Конструкция крепежа термодатчиков обеспечивает возможность их контакта с поверхностью изнутри защитной гильзы и их надежную фиксацию внутри гильзы.

Уход и обслуживание

7. Уход

Нагреватели косвенного нагрева требуют периодической очистки, которая должна производиться специалистами уполномоченных сервисных центров. Крышка ревизионного люка расположена на торце для баков объемом 80-200 л и на боковой стенке для баков объемом 300-1000 л. Размеры соответствуют требованиям стандартов EN.

После первого включения нагревателя на поверхности змеевиков может образоваться известковый налет, интенсивность образования которого зависит от степени жесткости воды. Со временем данный налет может препятствовать потоку и снизить производительность нагревателя. В связи с этим необходимо использовать водоподготовку для предотвращения образования налета, периодически производить очистку змеевиков через предусмотренный для этих целей ревизионный люк.

Внимание!

Очистка должна производиться специалистами уполномоченного сервисного центра с соблюдением необходимых мер предосторожности для предотвращения повреждения эмалированных поверхностей корпуса бака и змеевиков.

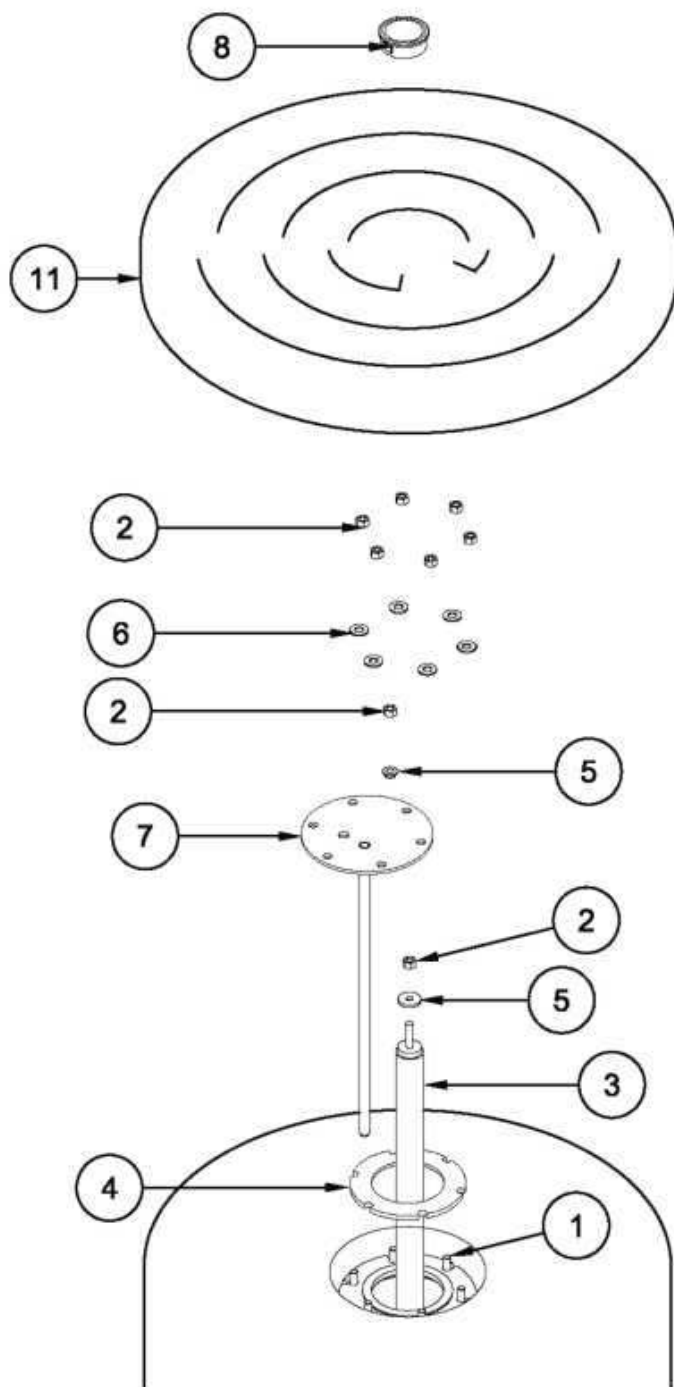
8. Замена анодов

Анодный стержень подлежит замене по истечении 12 месяцев с момента первого включения нагревателя.

Внимание!

В моделях водонагревателей косвенного нагрева «BAHI» серии УВТ объемом 800 и 1000 л используется 2 анодных стержня. Второй анодный стержень установлен со стороны крышки ревизионного люка для очистки нагревателя. Замена второго анодного стержня со стороны отверстия для очистки нагревателя производится в нижеуказанном порядке.

Водонагреватель UBT 80 – 200 л.

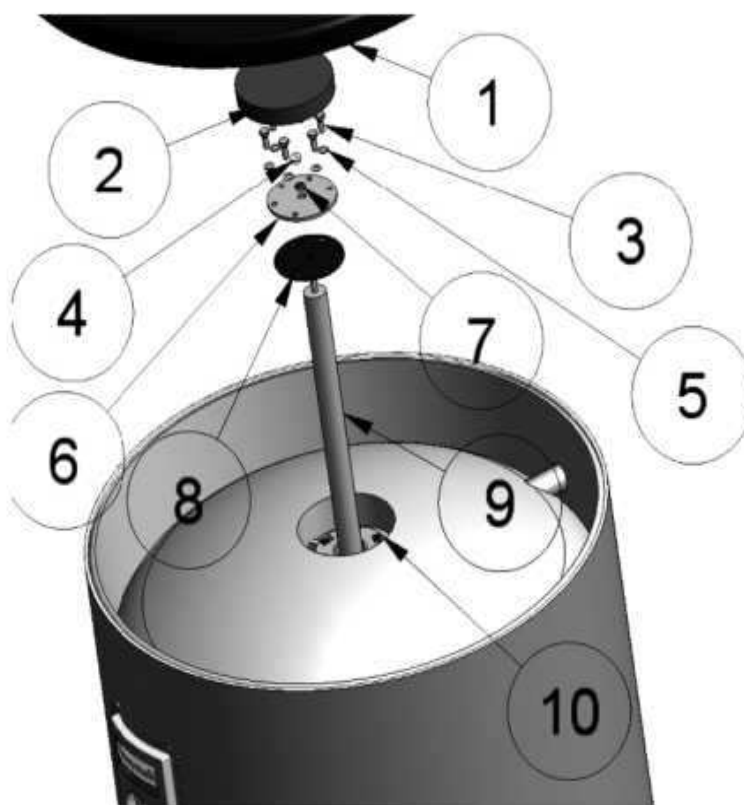


1. Закрыть запорный кран на трубе подачи холодной воды для предотвращения поступления воды в нагреватель.
2. Слить около 5-10 л. воды через сливной кран, который должен быть установлен на трубе подачи воды в нагреватель косвенного нагрева.
3. Демонтировать 11 винтов из крышки ревизионного люка. При снятии крышки избегать повреждения термодатчика и его крепления.
4. Осторожно извлечь изолирующую минеральную вату.
5. Отсоединить кабель заземления анодного стержня сначала от крышки фланца (7), затем от фланца (2).
6. Снять фланец (7), отвинтив винты.
7. Снять уплотнительную прокладку фланца (4).
8. Снять гайку с фланца (7) и надеть ее на анодный стержень. При извлечении использованного анодного стержня (3) после фланца фланец придерживать изоляционную трубку и прокладку анодного стержня (5).
9. Установить новый анодный стержень (7) с эмалированной стороны фланца, при этом изоляционная трубка (5) должна остаться с другой стороны, затем установить гайку на анод со стороны анодной балки.
10. Установить уплотнительную прокладку фланца через впускное отверстие нагревателя. (Примечание: при выявлении физической деформации прокладки цилиндра, она подлежит замене.)
11. Совместить центр фланца с центром второго фланца на нагревателе. Затяжку винтов производить в соответствии с инструкцией по затяжки

фланца. При затяжке винтов фланца обязательно использовать контргайки (6). Обратная сторона фланца обозначена номером (1).

12. После укладки изолирующей минеральной ваты на фланец установить шлейф термодатчика на имеющейся на фланце защитной гильзе.
13. Установить сервисную крышку гильзы на основную крышку. Закрепить крышку при помощи винтов, которые устанавливаются в имеющиеся отверстия.

Водонагреватель UBT 300 – 1000 л.



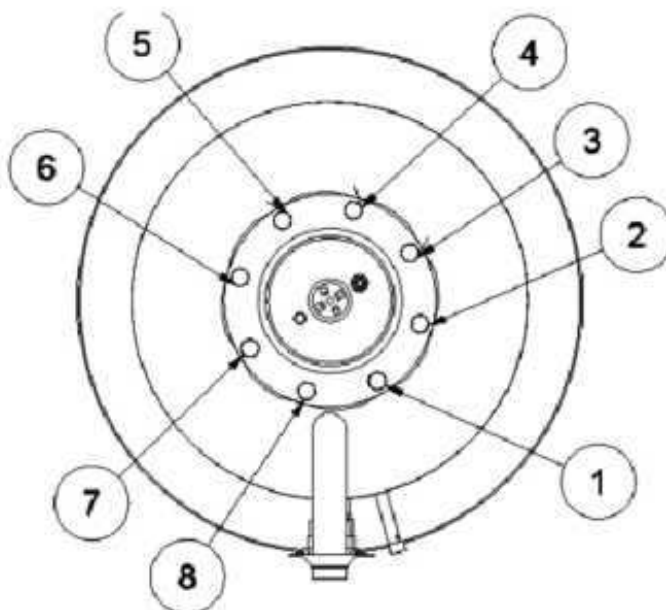
1. Закрыть запорный кран на трубе подачи холодной воды для предотвращения поступления воды в нагреватель.
2. Слить около 5-10 л. воды через кран слива, который должен быть установлен трубе подачи воды в нагреватель косвенного нагрева. (вся вода из баков объемом 800 и 1000 л должна быть слита).
3. Отвинтить и извлечь 11 винтов из верхней крышки для демонтажа.
4. Осторожно извлечь изолирующую минеральную вату.
5. Отсоединить кабель заземления анодного стержня сначала от крышки фланца (6), затем от фланца (10).
6. Извлечь из фланцев винты и снять фланцы (6) и (3).
7. Снять уплотнительную прокладку фланца (8).
8. Снять гайку (4) с фланцев и извлечь анодный стержень (9).
9. При извлечении использованного анодного стержня (9) после фланца фланец придерживать изоляционную трубку и прокладку анодного стержня (8).
10. Установить новый анодный стержень (7) с эмалированной стороны фланца, при этом изоляционная трубка (5) должна остаться с другой стороны, затем установить гайку на анод со стороны анодной балки.
11. Установить уплотнительную прокладку фланца через впускное отверстие нагревателя. (Примечание: при выявлении физической деформации прокладки цилиндра она подлежит замене.)
12. Совместить центр фланца с центром второго фланца на нагревателе. Затяжку винтов производить в соответствии с инструкцией по затяжки фланца. При затяжке винтов фланца обязательно использовать контргайки (5). Обратная сторона фланца обозначена номером (1).
13. Установить сервисную крышку гильзы на основную крышку. Закрепить крышку при помощи винтов, которые устанавливаются в имеющиеся отверстия.

Монтаж фланца

Установка и демонтаж фланца должны производиться специалистами уполномоченных сервисных центров.

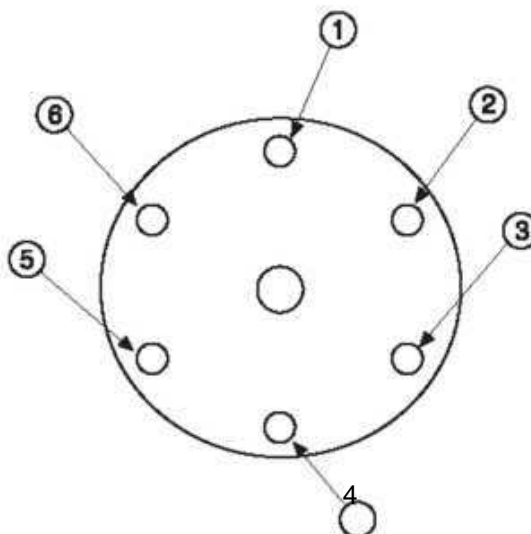
При демонтаже фланца для очистки или замены анодного стержня необходимо соблюдать последовательность затяжки винтов для предотвращения повреждения уплотнительной прокладки

Водонагреватель UBT 80 – 200 л.



Порядок затяжки винтов фланца: 1-5, 3-7, 2-6 изложен на приведенной выше схеме (усилие затяжки: 8 Н/м).

Водонагреватель UBT 300 – 1000 л.



Порядок затяжки винтов фланца: 1-4, 6-3, 2-5 изложен на приведенной выше схеме (усилие затяжки: 8 Н/м).

9. Неисправности

ТАБЛИЦА УСТРАНЕНИЯ НЕИСПРАВНОСТЕЙ В НАГРЕВАТЕЛЯХ КОСВЕННОГО НАГРЕВА		
ВИД	ПРИЧИНА	МЕРЫ ПО УСТРАНЕНИЮ
Недостаточное количество горячей воды.	Недостаточный объем нагревателя косвенного нагрева.	Увеличить объем нагревателя косвенного нагрева.
	Выбор нагревателя косвенного нагрева производился без учета объема потребления.	Увеличить объем нагревателя косвенного нагрева.
	При отсутствии обратного клапана на входе холодной воды горячая вода может в результате роста давления поступать обратно в систему центрального водоснабжения.	Установить обратный клапан перед входом воды из системы центрального водоснабжения.
	Неисправность системы автоматизированного управления.	Правильность монтажа нагревателя оборудования и его подключения к системе автоматизированного управления должна быть подтверждена представителем уполномоченного сервисного центра «BAHI».
	Со временем в змеевиках может образовываться известковый налет.	Выполнить очистку змеевиков.
Утечка воды через боковой обратный клапан на входе нагревателя.	Уровень давления в сети центрального водоснабжения мог превысить семь бар.	Установить редуктор перед входом от сети центрального водоснабжения.
	Загрязнение контактной поверхности прокладки предохранительного обратного клапана.	Удалить загрязнения из предохранительного клапана и установить фильтр перед впускным отверстием входа воды из сети центрального водоснабжения.

Характеристики по нагреву и дополнительная информация

Характеристики по нагреву.

Макс. рабочее давление: 0,8 МПа (8 бар); **Макс. Давление при испытаниях:** 1,3 МПа (13 бар); **Рабочая жидкость:** вода; **Макс. рабочая температура:** 85°C

Модели с одним змеевиком: UBT 80 (GR), UBT 100 (GR), UBT 120 (GR), UBT 160 (GR), UBT 200 (GR), UBT 300 (GR), UBT 400, UBT 500, UBT 800, UBT 1000,

Модели с двумя змеевиками: UBT 160 DC, UBT 200 DC, UBT 300 DC, UBT 400 DC, UBT 500 DC, UBT 800 DC, UBT 1000 DC

Модель UBT (GR) с одним змеевиком			80	100	120	160	200	300	400	500	800	1000
ΔT (°C)	Расход через змеевик	л/ч	6.000	6.000	6.000	6.000	6.000	6.000	6.000	6.000	6.000	6.000
	Расход ГВС и мощность змеевика при греющем контуре 90° C	л/ч	292	336	372	504	578	659	812	948	1099	1623
кВт		17	19,5	21,6	29,3	33,6	38,3	47,2	55,1	63,9	94,4	
50	Расход ГВС и мощность змеевика при греющем контуре 80°C	л/ч	210	237	260	353	403	458	564	655	758	1113
		кВт	12,2	13,8	15,1	20,5	23,4	26,6	32,8	38,1	44,1	64,7
35	Расход ГВС и мощность змеевика при греющем контуре 90° C	л/ч	500	594	654	870	967	1106	1398	1600	1888	2776
		кВт	20,3	24,2	26,6	35,4	39,3	45	56,9	65,1	76,8	113
	Расход ГВС и мощность змеевика при греющем контуре 80°C	л/ч	389	472	514	676	745	860	1074	1216	1426	2240
		кВт	15,8	19,2	20,9	27,5	30,3	35	43,7	49,5	58,1	91,2

Модель UBT DC с двумя змеевиками*			160	200	300	400	500	800	1000
ΔT (°C)	Расход через змеевик	л/ч	6.000	6.000	6.000	6.000	6.000	6.000	6.000
	Расход ГВС и мощность змеевика при греющем контуре 90°C	л/ч	234	376	313	559	728	488	694
кВт		13,6	21,9	18,2	32,5	42,3	28,4	40,3	
50	Расход ГВС и мощность змеевика при греющем контуре 80°C	л/ч	157	252	210	380	499	329	475
		кВт	9,1	14,7	12,2	22,1	29	19,1	27,6
35	Расход ГВС и мощность змеевика при греющем контуре 90°C	л/ч	388	646	528	1071	1676	1003	1569
		кВт	15,8	26,3	21,5	43,6	68,2	40,8	63,9
	Расход ГВС и мощность змеевика при греющем контуре 80°C	л/ч	292	502	408	636	956	658	900
		кВт	11,9	20,4	16,6	25,9	38,9	26,8	36,6

*значения указаны для верхнего теплообменника-змеевика

Модель	Объем (л)	ЕСТЕСТВЕННЫЕ ПОТЕРИ, Вт	КЛАСС ЭФФЕКТИВНОСТИ
UBT 80 (GR)	80	37	B
UBT 100 (GR)	100	47	B
UBT 120 (GR)	120	53	C
UBT 160 (GR)	160	63	C
UBT 200 (GR)	200	68	C
UBT 300 (GR)	300	89	C
UBT 400	400	75	B
UBT 500	500	107	C
UBT 800	800	120	C
UBT 1000	1000	141	C
UBT 160 DC	160	63	C
UBT 200 DC	200	68	C
UBT 300 DC	300	89	C
UBT 400 DC	400	75	B
UBT 500 DC	500	107	C
UBT 800 DC	800	120	C
UBT 1000 DC	1000	141	C

Падение давления в верхнем теплообменнике-змеевике бойлера
в зависимости от расхода теплоносителя через змеевик, КПа

м ³ /ч	объем бойлера									
	80	100	120	160	200	300	400	500	800	1000
1	--	--	--	1	1,4	1	3,6	4	2,2	3,2
2	--	--	--	2	4,6	3,4	5,6	7,2	4,2	7,6
3	--	--	--	5,2	7,6	6,8	10,8	12,6	9,2	12,4
4	--	--	--	10,4	15,4	11,6	18,4	22,6	18,6	22
5	--	--	--	15,2	17	14,8	26,8	27,8	25,6	31,4
6	--	--	--	21,6	19,4	16,6	32,8	37,2	31,2	39,4

Падение давления в нижнем теплообменнике-змеевике бойлера
в зависимости от расхода, КПа

м ³ /ч	объем бойлера									
	80	100	120	160	200	300	400	500	800	1000
1	2,8	1,8	1,6	2,2	1,2	2,4	1,6	3,6	2,6	8
2	4,4	4,4	3,8	4,8	6	6,6	7,4	8,6	9,2	15,4
3	8,8	7,4	6,4	8	8,8	11,6	13,8	17,2	18,4	26,8
4	12	11,6	13,8	16,4	16,6	22,4	25,4	28,4	30,6	41,6
5	18,8	17	18,8	21,4	20,8	29,2	34,8	41	42,6	61,6
6	19,2	23	22	25,9	27,8	37,6	44,6	57,8	55	81,8

12. Дополнительная информация по безопасности, маркировке, утилизации и данным об изготовителе

Данная информация предоставляется в соответствии с требованиями «ТР ТС 016/2011».

1. Условия применения отопительного и водонагревательного газоиспользующего оборудования BAXI должны соответствовать Российским нормативным документам. В соответствии с требованиями документа

«СП 60.13330.2012 Отопление, вентиляция и кондиционирование воздуха. Актуализированная редакция СНиП 41-01-2003»

теплогенераторы на газовом топливе допускается размещать в нежилых помещениях (кроме помещений с повышенной влажностью), оборудованных приточно-вытяжной вентиляцией. Приточно-вытяжная вентиляция должна обеспечивать требуемые параметры микроклимата в помещении с учетом количества воздуха, необходимого для сгорания газа. Параметры микроклимата определяются в соответствии с требованиями документа

«ГОСТ 30494-2011. Межгосударственный стандарт. Здания жилые и общественные. Параметры микроклимата в помещениях».

2. По окончании срока службы изделия и при невозможности его восстановления изделие подлежит утилизации в соответствии с требованиями документа

«ГОСТ Р 53692-2009 Ресурсосбережение. Обращение с отходами. Этапы технологического цикла отходов».

3. Информация о дате производства содержится в серийном номере изделия. Серийный номер имеется на заводской табличке, расположенной на изделии и на упаковке изделия. Первая и вторая цифры означают год, а третья и четвертая — порядковый номер недели в году. Дата производства может также указываться отдельно на заводской табличке.

4. Информация об изготовителе.

Производитель: Баймак Макина Саная ве Тикарет. А.Ш.Орханли Белдеси, Орта Махалле Акдениз Сокак № 8 Турция, СТАМБУЛ

(Baymak Makina Sanayi ve Ticaret A.S. Orhanli Beldesi, Orta Mahalle Akdeniz Sokak No:8 Tuzla/ISTANBUL)

5. Лицом, выполняющим функции иностранного изготовителя в Российской Федерации, является ООО «БДР ТЕРМИЯ РУС».

Почтовый адрес: Москва, 129164, Зубарев переулок, дом 15, корпус 1, Бизнес-центр «Чайка-Плаза», офис 309.

Адрес электронной почты: info@bdrthermea.ru,

Сайт: www.baxi.ru