

УСР Серия шаровых клапанов

Инструкция по эксплуатации и монтажу

2-ходовые и 3-ходовые клапаны

ТЕХНИЧЕСКИЕ ХАРАКТЕРИСТИКИ

Максимальное давление	20 Бар, (PN20 или 2 000 кПа)		
Максимальная температура теплоносителя	5...110°C, при температуре окружающей среды 40°C		
Температура хранения и транспортировки	-40... 70°C		
Область применения	Охлажденная, горячая вода, гликолевые растворы (до 50%)		
	Насыщенный пар (15% 103 кПа)		
Протечка	0.01% от KVs клапана		
Монтажное подключение	BSP или NPT		
Материалы	Латунь	Корпус	Кованая латунь
		Шток	Латунь
		Седло	EPDM
		Уплотнитель	HNVR
Характеристики протока	2-ходовые	Равнопроцентная	
	3-ходовые	Равнопроцентная (порт А) Линейная (порт В - байпас)	

РАСШИФРОВКА МАРКИРОВКИ

УСР 15-1,0

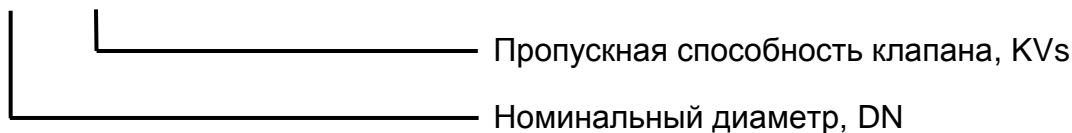


ТАБЛИЦА 1. РАБОЧЕЕ ДАВЛЕНИЕ КЛАПАНОВ (кПа) И УСИЛИЙ (Нм)

Максимальное рабочее давление, кПа							
Модель привода УСР	Усилие (Нм)	Диаметр клапана (DN)					
		15	20	25	32	40	50
УСР 24С-05	5	1 000	1 000	1 000	1 000	690	400
УСР 24С-10	10	1 400	1 400	1 400	1 400	1 000	1 000

ТАБЛИЦА 2. KVS КЛАПАНОВ УСР

Диаметр клапана (DN)											
15		20		25		32		40		50	
2-ход.	3-ход.	2-ход.	3-ход.	2-ход.	3-ход.	2-ход.	3-ход.	2-ход.	3-ход.	2-ход.	3-ход.
1.0	1.0	NA	NA	NA	NA	NA	NA	NA	NA	NA	NA
1.6	1.6	NA	NA	NA	NA	NA	NA	NA	NA	NA	NA
2.5	2.5	4.0	4.0	6.3	6.3	10.0	10.0	16.0	16.0	25.0	25.0
4.0	4.0	6.3	6.3	10.0	10.0	16.0	16.0	25.0	25.0	40.0	40.0
6.3	6.3	10.1	10.1	16.0	16.0	25.0	25.0	40.0	40.0	63.0	63.0

UCP Серия шаровых клапанов

Инструкция по эксплуатации и монтажу

2-ходовые и 3-х ходовые клапаны

МОНТАЖ



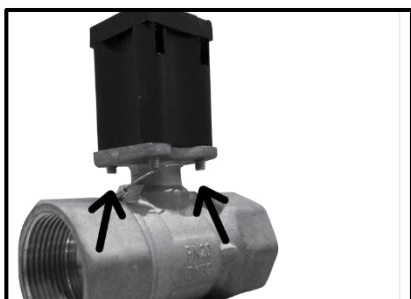
1. Подготовьте комплектующие, показанные на фото.



2. Закрепите вал на приводе.



3. Затяните винт на приводе для закрепления вала.



4. Прикрепите кронштейн к клапану и закрепите 4 винта.



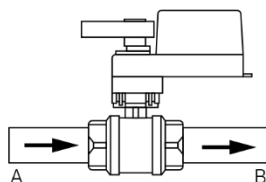
5. Расположите корпус клапана и защелки на кронштейне в правильном направлении.



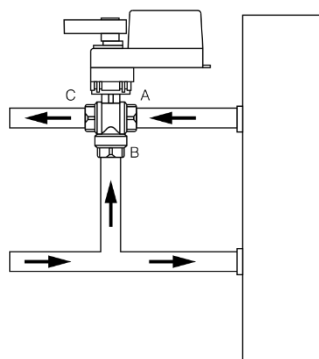
6. Собранный продукт готов к использованию и должен выглядеть, как показано на фото.

СХЕМА ПОДКЛЮЧЕНИЯ

2-ходовой



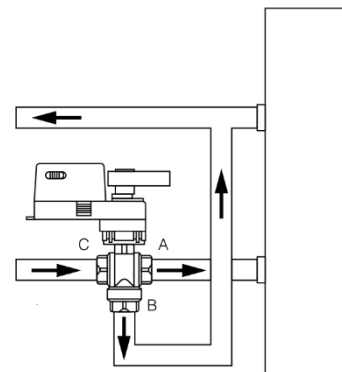
3-ходовой (смешение)



Смешение:

Жидкость входит через два порта (A и B) и выходит через один (C)

3-ходовой (разделение)



Разделение:

Жидкость входит через один вход (C) и выходит через два (A и B)

ПРИМЕЧАНИЕ

Технические характеристики клапанов UCP являются номинальными и соответствуют приемлемым отраслевым стандартам. UCP не несет ответственности за ущерб, возникший в результате неправильного монтажа или неправильной эксплуатации своих продуктов.